



Flair Vážící pohár

Návod k použití

Specifikace produktu

- Maximální kapacita: 500 g
- Jednotky: g / oz / ml
- Rozměry: 80 x 81 x 90 mm
- Dělení: 0,05 g / 0,1 g
- Displej: Digitální LED
- Baterie: Lithiová dobíjecí
- Materiál hrnku: Nerezová ocel

Video tutoriály

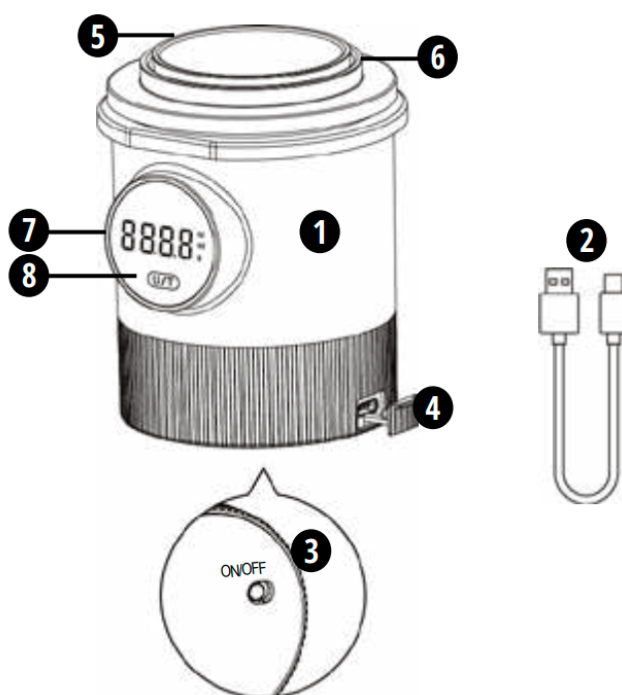


Varování

1. Když se na displeji zobrazí „ERR“. Šálek je nadměrně plný.
2. Pokud se na displeji zobrazuje „UNST“. Šálek není vodorovně.
3. Pokud se na displeji zobrazí „LO“. Baterie v hrnku je slabá.
4. Vážicí miska není vodotěsná. Uchovávejte ji v suchu a nemyjte.
5. Vážicí miska není odolná proti nárazům a při pádu se může rozbít.

Co je součástí balení a komponenty

1. Tělo vážicího kelímku
2. Nabíjecí kabel USB typu C
3. Vypínač
4. Nabíjecí port typu C
5. Keramický odměrný pohár
6. Odnímatelný nerezový kelímek
7. Zobrazení měřítka s jednotkami
8. Ovládací tlačítko Možnosti
9. Manuál k vážicímu kelímku
(není na obrázku)



Používání vážicí misky

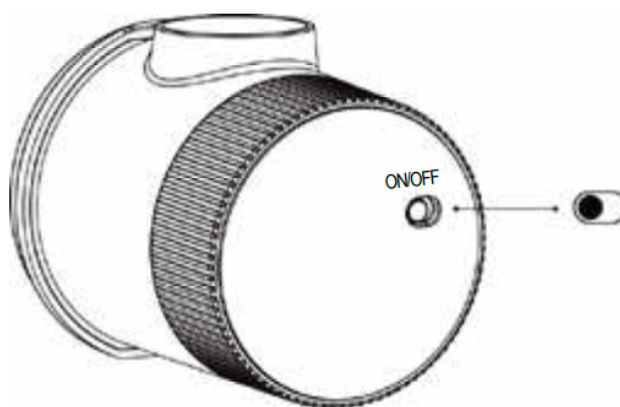
Oblast zobrazení

(Ovládáno tlačítkem *Options Control U/T* , když je hlavní vypínač zapnutý)



- Stiskněte a podržte U/T pro zapnutí/vypnutí displeje
- Dvojitým klepnutím na U/T zapnete/vypnete bzučák
- Když se na displeji zobrazí „0,00“, klikněte na U/T pro změnu jednotek.
- Pokud se na displeji zobrazí jakákoli hmotnost, klikněte na U/T pro tárování/nulování.
- Displej se automaticky vypne po výchozích 120 sekundách.
- Změnit automatické vypnutí při spuštění, když se na displeji zobrazí '8.8.8.8'

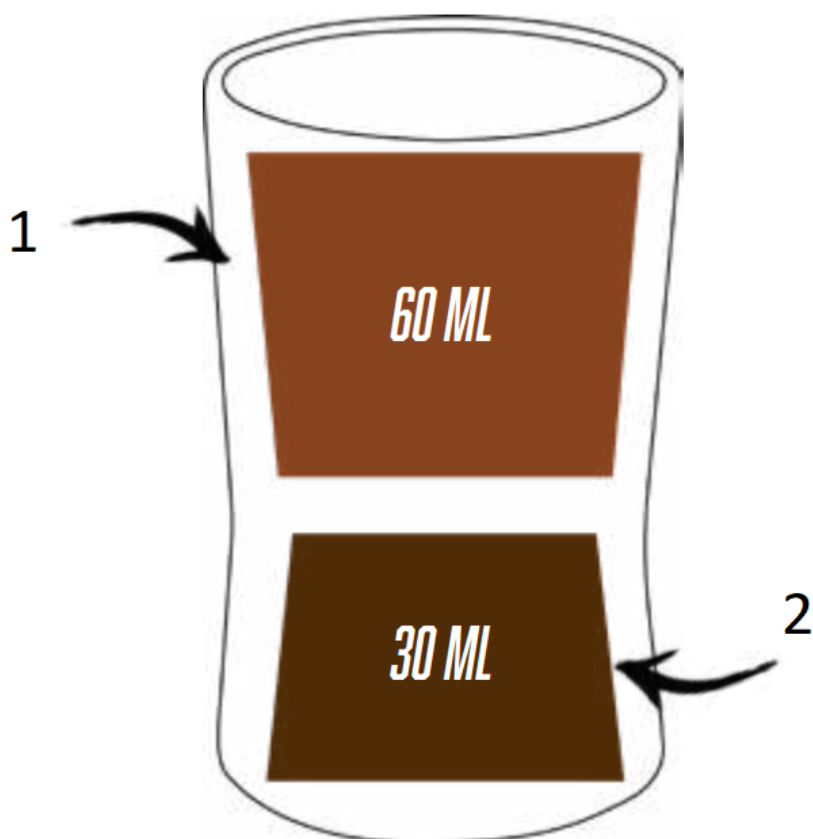
- Pro vypnutí napájení použijte vypínač ZAP/VYP
- Pro nabíjení nemusí být vypínač zapnutý.
- Pro zajištění správného nabíjení připojte k počítači přes USB (vyžaduje zdroj napájení 5 V 1 A).



Keramický odměrný pohár

Váš vážící kelímek je dodáván s keramickým odměrným hrnkem. Používejte jej k odměřování kávových zrn nebo jako hrnek na přípravu a pití espressa. Má dvě strany:

1. Velký otvor pojme zhruba 60 ml tekutiny, neboli dvojitou dávku!
2. Malý otvor pojme zhruba 30 ml tekutiny, neboli jednu odměrku!



Záruka a způsob používání výrobku

Na produkty je poskytována standardní zákonem určená záruční doba. Tato záruka je nepřenosná a není možná kompenzace ve finanční hotovosti. Záruka se nevztahuje na produkty, které byly použity jinak, než je určeno v tomto návodu k použití.

Záruka se rovněž nevztahuje na:

- Poškození vyplývající z nevhodného používání, zanedbání péče nebo jakéhokoli jiného použití pro účely, které nejsou uvedeny v této příručce.
- Poškození vnějšího vzhledu, poškození způsobená korozí nebo postupným opotřebením.

Jakékoli zásahy nebo opravy nepovolnými osobami mají za následek zrušení záruky produktu.

Prodejce a dovozce: NajTrade s.r.o., Húskova 31, 04023 Košice, IČ: 50590502.

